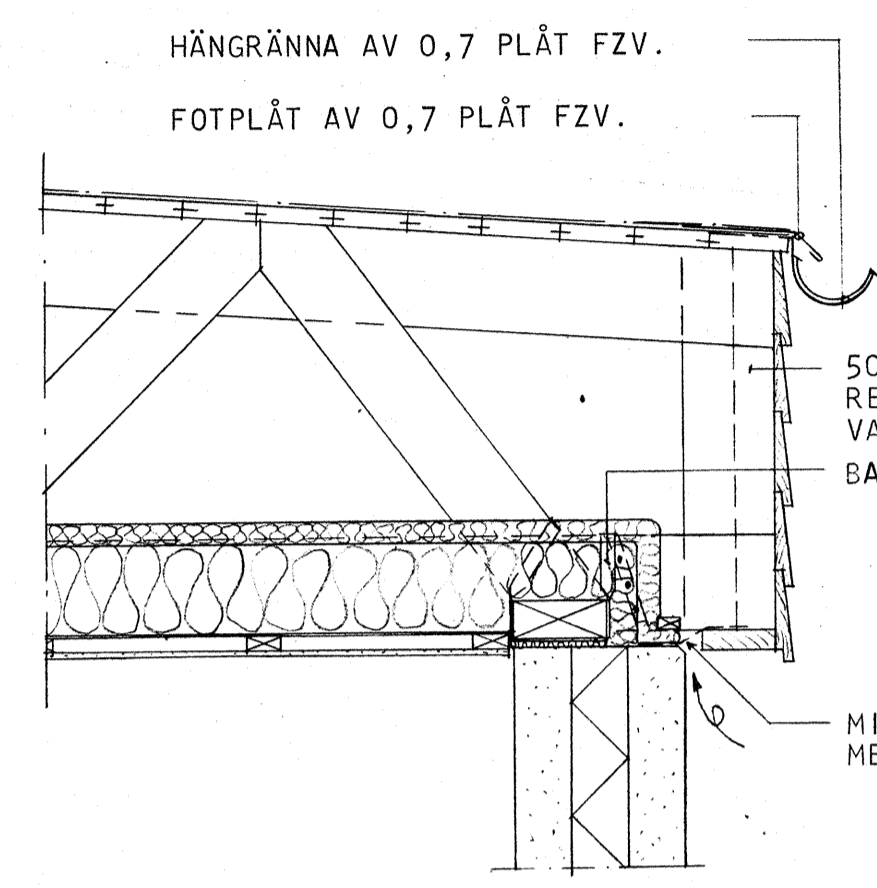
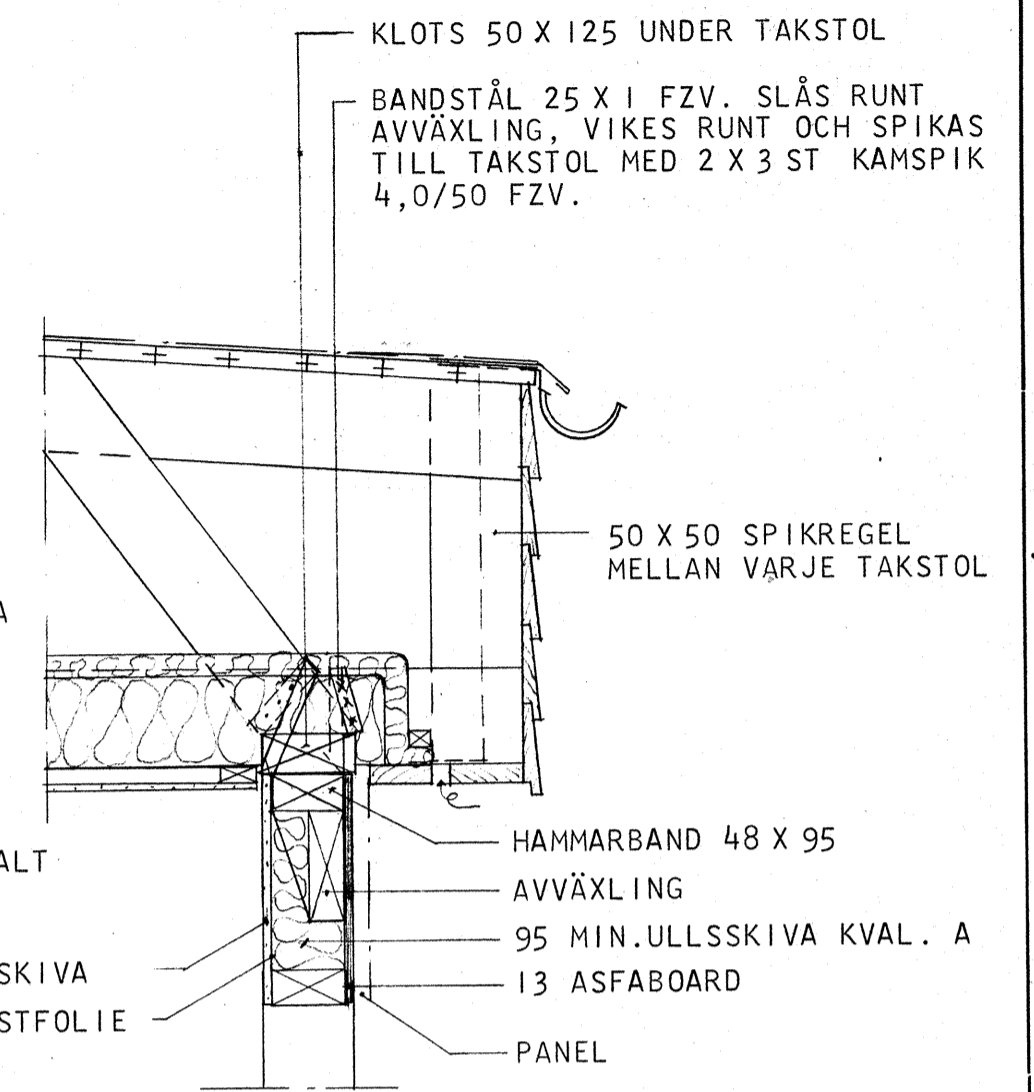


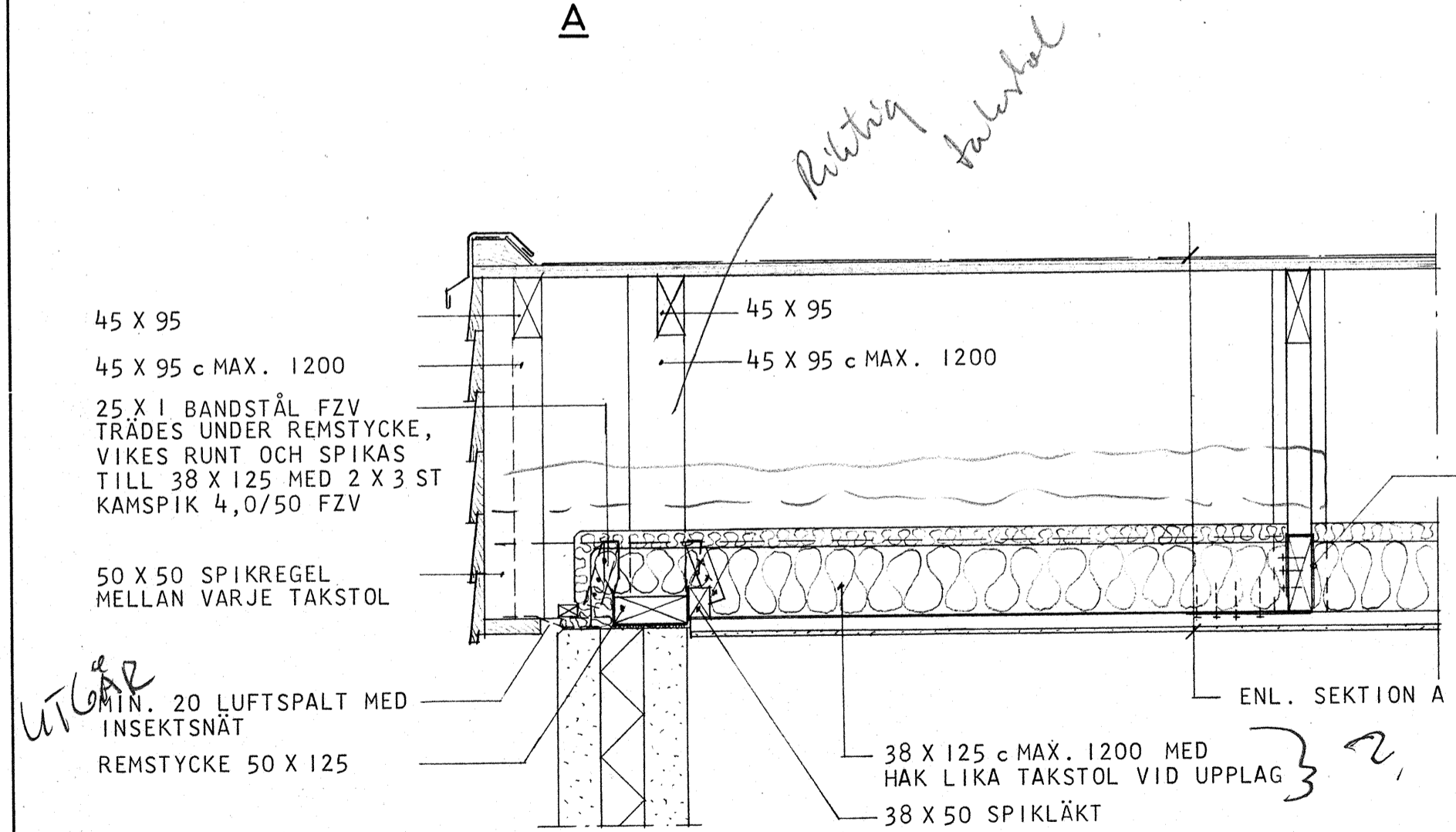
A



B



C AVVÄXLING FÄSTES TILL STOLPAR MED BANDSTÅL 25 X 1 FZV. SOM VIKES RUNT AVVÄXLING OCH SPIKAS TILL STOLPE MED 2 X 3 ST KAMSPIK 4,0/50



D

25 X 1 BANDSTÅL SPIKAS TILL 38 X 125 MED 4 ST KAMSPIK 4,0/50 FZV. VIKES RUNT OCH SPIKAS TILL TAKSTOL MED 3 ST KAMSPIK 4,0/50 FZV.

ARBETSRITNING

ByggStatik			Reg	Ant	Avser	Sign	Datum	
Uppsala Byggstatik AB - Konsulterande ingenjörer 018/25 20 25 Murargatan 31 - 754 37 Uppsala			SMÅHUS I KV, BETAN OCH VITKÅLEN ÅRSTA, UPPSALA					
Handläggare HANS ERIKSSON	Ritad av HE	Granskad av	TAKDETALJER HUS B, D, E, Es					
Datum 1974-04-22	Hans Eriksson		Skala 1:10	Arbetsnummer 73027	Ritningsnummer K27:14	Reg		